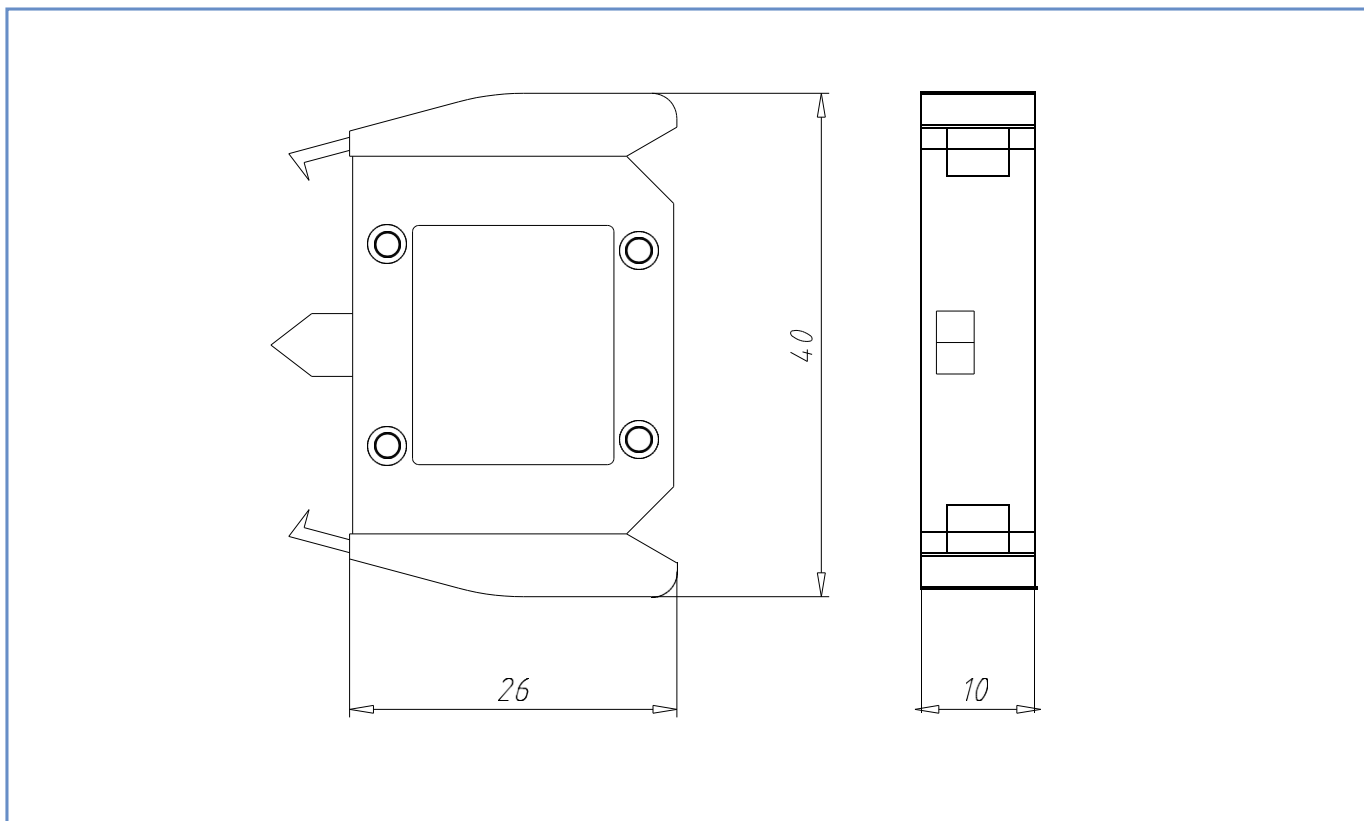
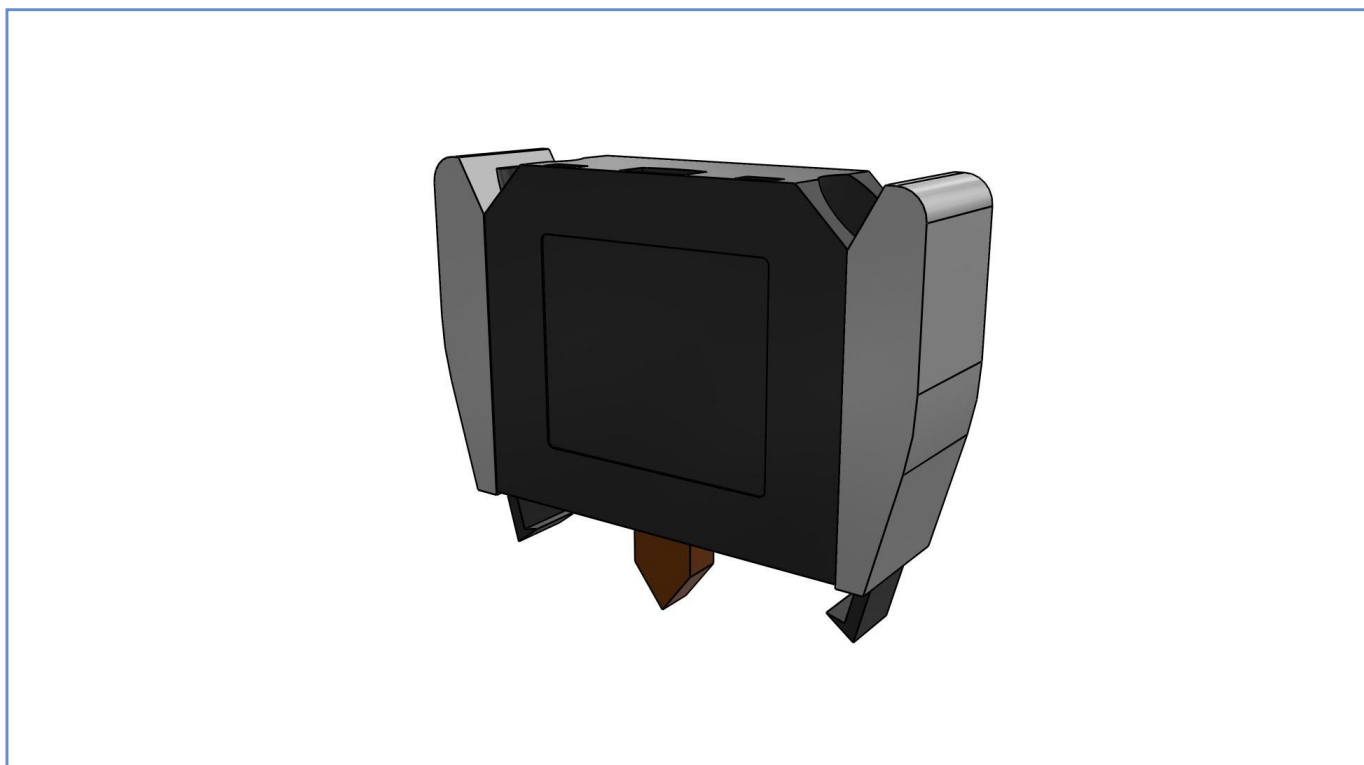


НОРМАЛЬНО ВІДКРИТИЙ КОНТАКТ

АРТИКУЛ:
ECX 1042N



ТЕХНІЧНІ ХАРАКТЕРИСТИКИ:

| | |
|---|--|
| Артикул | ЕСХ 1042N |
| Опис | Контактний елемент |
| Фіксація | На зачіпах |
| Матеріал корпусу | Пластик |
| Колір | Коричневий |
| Призначення | Для кнопок із фіксацією |
| Стан спокою | Нормально відкритий (НВ) |
| Примусове розмикання | Ні |
| Габаритні розміри [мм] | 40x10 |
| Товщина [мм] | 26 |
| Сертифікація | CE, cULus, IMQ, EAC, CCC |
| Рейтинг контактів відповідно до UL 508 | A600, Q300 |
| Ступінь забруднення | 3 |
| Номінальна напруга ізоляції U_i [В] | 690 |
| Номінальна імпульсна напруга U_{imp} [кВ] | 8 |
| Умовний тепловий струм на відкритому повітрі I_{th} [А] | 10 |
| Захист від короткого замикання ($U_e \geq 500$ В АС – запобіжники gG (gl)) [А] | 10 |
| Номінальний робочий струм I_e - АС-15 (50-60 Гц) [IEC 60947-5-1] | 24 В - 10 А / 240 В – 6 А / 400 В – 4 А |
| Робочі струми DC-13 [IEC 60947-5-1] | 24 В - 2,8 А / 125 В - 0,55 А / 250 В - 0,27 А |
| Частота перемикання [циклів/год] | 3600 |
| Опір між контактами [МОм] | 25 |
| Підключення клем | Гвинт із кабельним затискачем |
| Переріз з'єднувальних кабелів [мм ²] | 1 або 2 провідники – 0,75 ... 2,5 |
| Ступінь захисту IP | 20 |